

Ölablassventile

AUSFÜHRUNG

Form

- **K**: mit Kunststoff-Schutzkappe und Halteseil

Ventilkörper

- Stahl **ST** verzinkt, blau passiviert

- Messing **MS**

Ventilteller

- Messing

- O-Ring Gummi FPM (Viton®)

Dichtungsscheibe DIN 7603 A

Kupfer

Schutzkappe

Kunststoff (Polyamid PA)

Halteseil

Edelstahl nichtrostend



INFORMATION

Ölablassventile GN 880 sind beim drucklosen Ölablass einsetzbar. Ebenso bedingt bei durch Absaugung vorgesehener Entleerung.

Die Durchflussmenge (l/min.) hängt von der Viskosität des Mediums, der Füllmenge und der Temperatur ab. Richtwerte auf Anfrage.

Weitere Merkmale sind:

- einfache, sichere Handhabung
- optimaler Durchfluss
- hohe Druckbeständigkeit (bis 100 bar)
- hohe Temperaturbeständigkeit (-30 °C bis +120 °C, kurzzeitig bis 180 °C)
- zu 100 % auf Dichtigkeit geprüft

TECHNISCHE INFORMATION

- Elastomer Eigenschaften (siehe Seite A32)

AUF ANFRAGE

- andere Werkstoffe

FUNKTIONSBESCHREIBUNG

Nach dem Abschrauben der durch ein Halteseil gegen Verlieren gesicherten Schutzkappe aufschrauben des passenden Anschlussstückes GN 880.1 (siehe Seite 1690).

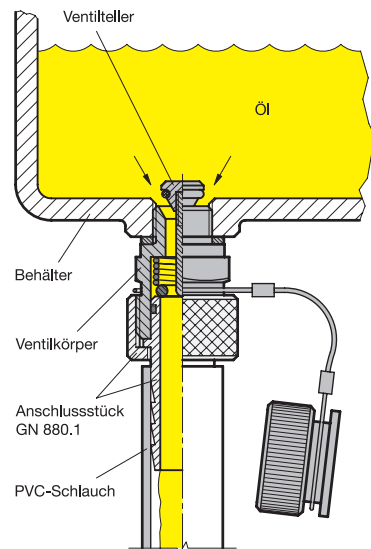
Mit dem Aufschrauben öffnet sich der Ventilteller und das Öl kann durch den Schlauch in einen bereitgestellten Behälter abfließen.

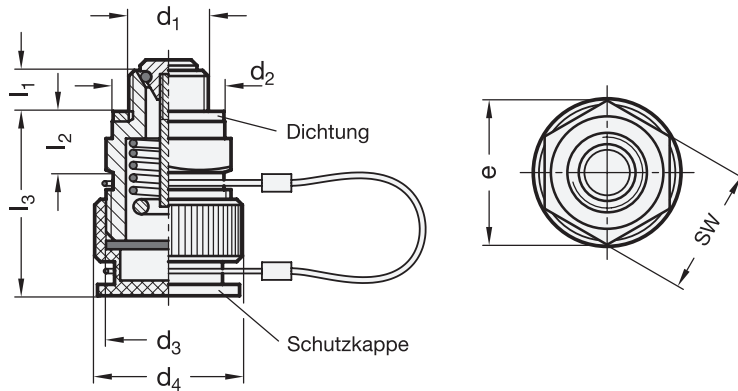
Nach dem Entleeren wird das Anschlussstück wieder abgeschraubt. Dabei senkt sich der Ventilteller und verschließt die Ablauföffnung wieder.

Der Behälter mit dem Ölablassventil ist wieder zum Einfüllen bereit.

Weitere Vorteile der Ölablassventile GN 880:

- keine Verbrennungsgefahr durch heißes Öl
- Vermeidung von Verunreinigungen durch unkontrolliert auslaufendem Öl
- geringer Zeitaufwand





GN 880

| Artikelnummer | d1 | d2 | d3 | d4 | e ≈ | l1 | l2 | l3 | SW | |
|---------------------|------------|----|---------|----|------|-----|------|----|----|-----|
| GN 880-M14x1,5-ST-K | M 14 x 1,5 | 20 | M22x1,5 | 26 | 25,4 | 7,5 | 10,5 | 31 | 22 | 54 |
| GN 880-M16x1,5-ST-K | M 16 x 1,5 | 22 | M22x1,5 | 26 | 25,4 | 7,5 | 10,5 | 31 | 22 | 58 |
| GN 880-M18x1,5-ST-K | M 18 x 1,5 | 24 | M22x1,5 | 26 | 25,4 | 8,5 | 10,5 | 31 | 22 | 62 |
| GN 880-M20x1,5-ST-K | M 20 x 1,5 | 26 | M22x1,5 | 26 | 31,2 | 8,5 | 10,5 | 31 | 27 | 81 |
| GN 880-M22x1,5-ST-K | M 22 x 1,5 | 27 | M26x1,5 | 30 | 31,2 | 8,5 | 12 | 32 | 27 | 94 |
| GN 880-M24x1,5-MS-K | M 24 x 1,5 | 29 | M26x1,5 | 30 | 34,7 | 9 | 12 | 32 | 30 | 116 |
| GN 880-M26x1,5-MS-K | M 26 x 1,5 | 32 | M26x1,5 | 30 | 37 | 9 | 12 | 32 | 32 | 132 |
| GN 880-M30x1,5-MS-K | M 30 x 1,5 | 36 | M26x1,5 | 30 | 41,6 | 9 | 12 | 32 | 36 | 166 |
| GN 880-G1/4-ST-K | G 1/4 | 20 | M22x1,5 | 26 | 25,4 | 7,5 | 10,5 | 31 | 22 | 55 |
| GN 880-G3/8-ST-K | G 3/8 | 23 | M22x1,5 | 26 | 25,4 | 7,5 | 10,5 | 31 | 22 | 61 |
| GN 880-G1/2-ST-K | G 1/2 | 26 | M26x1,5 | 30 | 31,2 | 8,5 | 12 | 32 | 27 | 81 |
| GN 880-G3/4-MS-K | G 3/4 | 32 | M26x1,5 | 30 | 37 | 9 | 12 | 32 | 32 | 153 |
| GN 880-G1-MS-K | G 1 | 39 | M26x1,5 | 30 | 47,3 | 9 | 12 | 32 | 41 | 205 |

